



SPORT TRANSFER
sports equipment

SPORT-TRANSFER sp. z o.o.
Jawornik 564
32-400 Myślenice
Tel. +48 12 649 14 83
e-mail: biuro@sport-transfer.com.pl

INSTRUKCJA MONTAŻU I UŻYTKOWANIA SPRZĘTU SPORTOWEGO

Wyrób: **Bramka do piłki nożnej plażowej /5,49x2,21m/**
Kod: 15 901

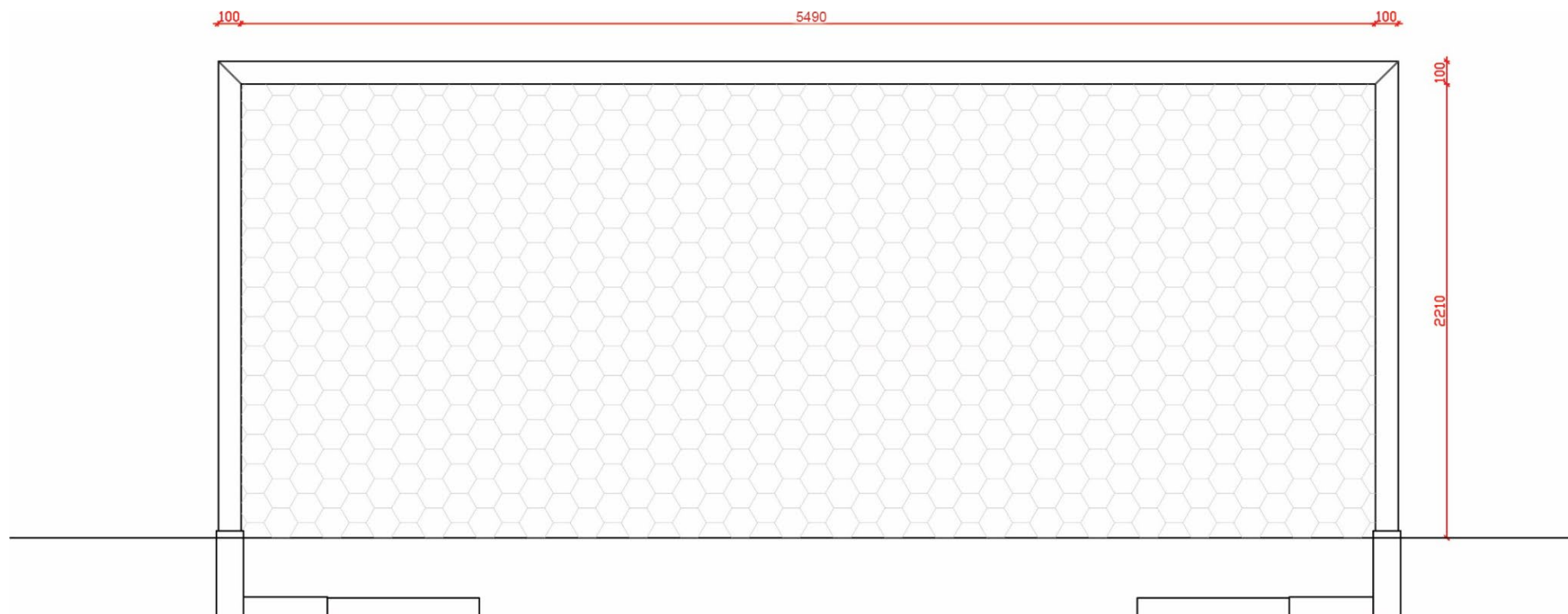
Bramka do piłki nożnej plażowej spełnia wymagania normy PN-EN 748: „Sprzęt boiskowy - Bramki do piłki nożnej. Wymagania funkcjonalne i bezpieczeństwa, metody badań z uwzględnieniem bezpieczeństwa”.

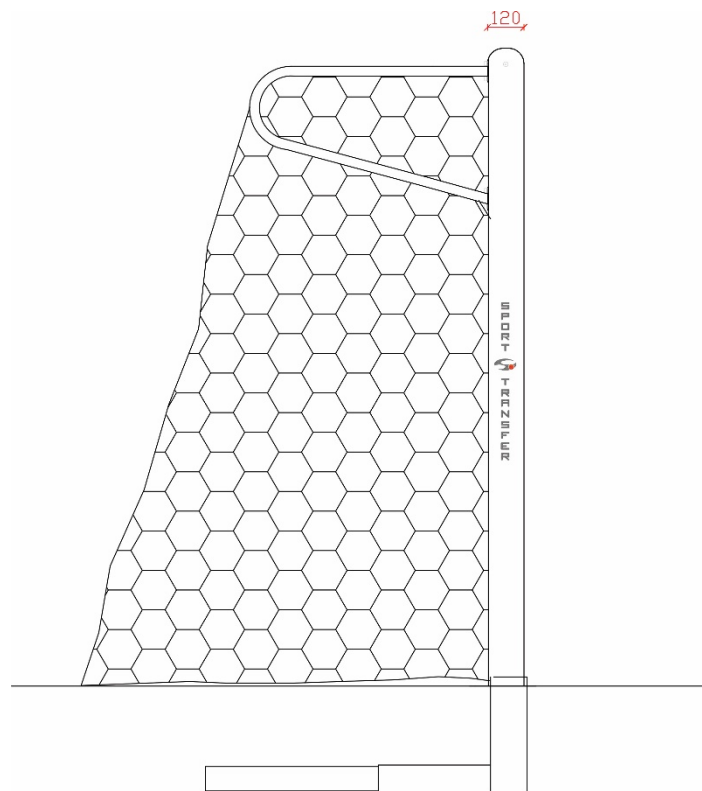
1. Części składowe bramki

Numer	Nazwa części / podzespołu	Ilość na wyrób
1	Poprzeczka bramki	1
2	Słupki bramki /lewy, prawy/	2
3	Łącznik bramki	2
4	Śruba imbusowa M8x16	8
5	Śruba imbusowa M8x20	8
6	Kostka mocująca	8
7	Haczyk PP	50
8	Tuleja mocująca z krzyżakiem	2
9	Belka drewniana	4
10	Łuk bramki /lewy, prawy/	2

2. Montaż tulei

- a) W podłożu osadzić tuleje (8) w rozstawie osiowym 5590 mm.

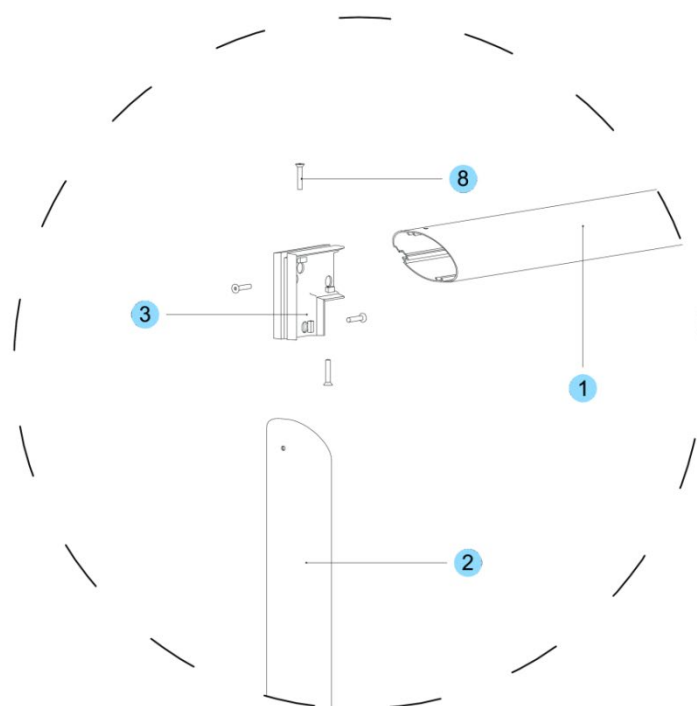




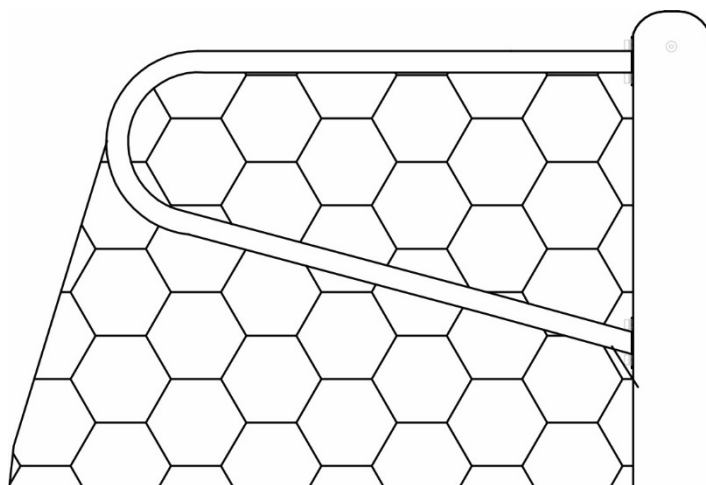
Górna krawędź tulei ma pokrywać się z poziomem zerowym boiska.

3. Montaż bramki

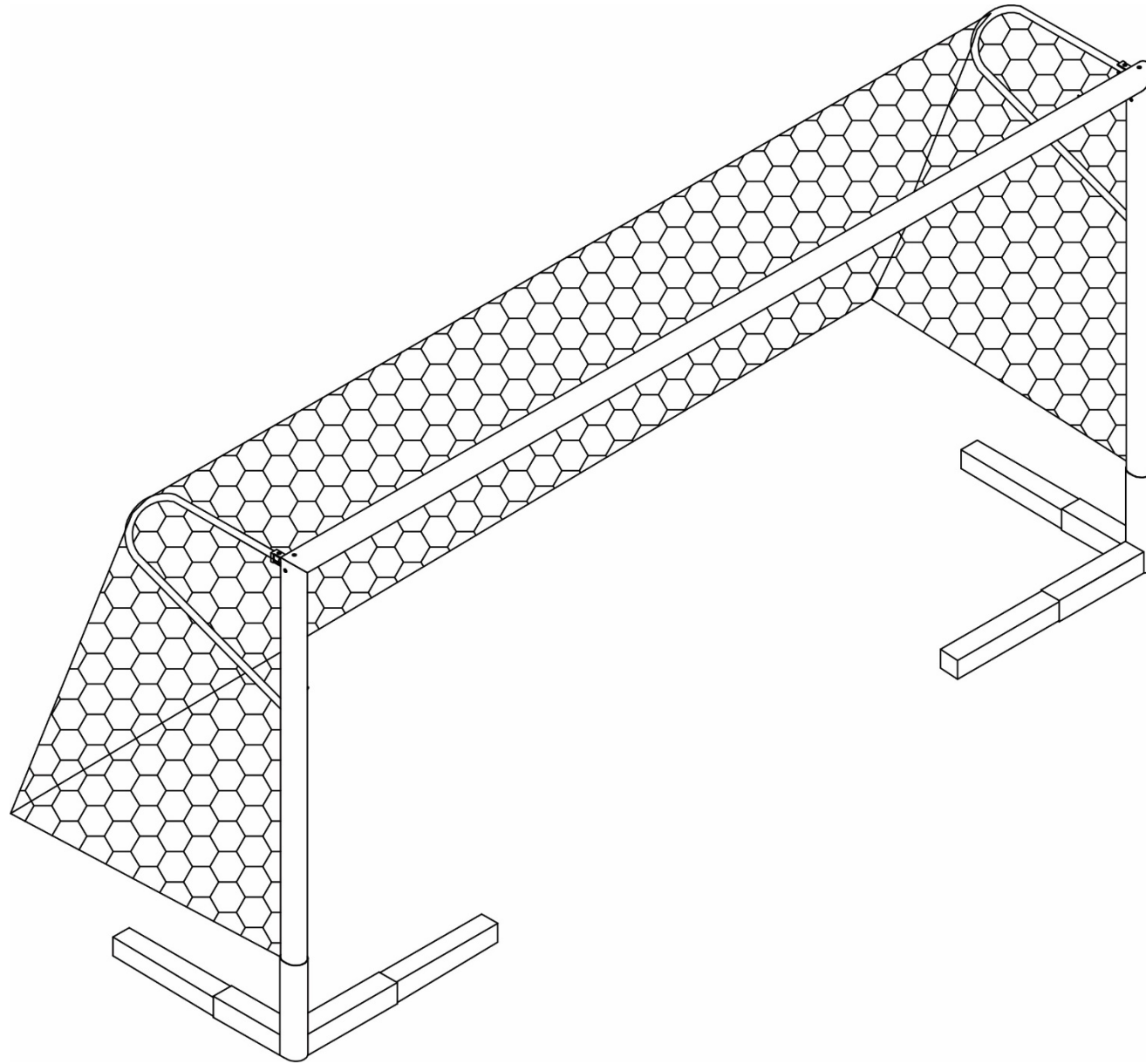
- a) Połączyć poprzeczkę bramki (1) z słupkami bramki (2) za pomocą łącznika bramki (3) i skręcić śrubami imbusowymi M8x16 (8).



b) Śrubami imbusowymi M8x20 (5) oraz kostkami z gwintem (6) przykręcić łuki bramki (10).

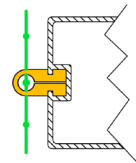
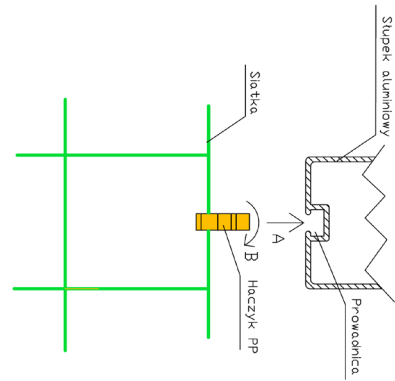


c) Osadzić bramę w zamontowanych tulejach.



4. Mocowanie siatki

- a) do poprzeczki bramki, słupków bramki, siatkę mocować za pomocą haczyków PP w odstępach co ~ 15 cm. Haczyk nałożyć na linkę brzegową siatki, włożyć go w przetłoczenie w ramie bramki, oraz poprzeczce i obrócić o kąt 90° .
- b) Górną część siatki podwiesić na łukach przykręconych do bramki.
- c) Dolną część siatki ułożyć swobodnie na piasku.



5. Użytkowanie bramki

- a) Bramka przeznaczona jest do gry w piłkę nożną plażową na obiektach otwartych.
- b) Przed rozpoczęciem użytkowania (tzn. po każdorazowym zmontowaniu bramki lub jej przestawieniu) i okresowo w trakcie eksploatacji (min. raz w miesiącu) sprawdzać i w razie konieczności dokręcać elementy złączne bramki.
- c) Bramkę użytkować tylko jeśli jest ona zamocowana do podłoża (zgodnie z instrukcją montażu) w sposób zabezpieczający bramkę przed przesuwaniem się lub pochylaniem.

UWAGA: Nie wolno wspiąć się i wieszać na żadnym elemencie bramki oraz siatki.