



**SPORT TRANSFER**  
sports equipment

SPORT-TRANSFER SP. Z O.O.

Jawornik 564

32-400 Myślenice

Tel. +48 12 649 14 83

## INSTRUKCJA MONTAŻU I UŻYTKOWANIA SPRZĘTU SPORTOWEGO

Wyrób: **BRAMKA DO PIŁKI RĘCZNEJ STANDARD TULEJOWANA /3,00 X 2,00 M/**

Kod: 13 002/S

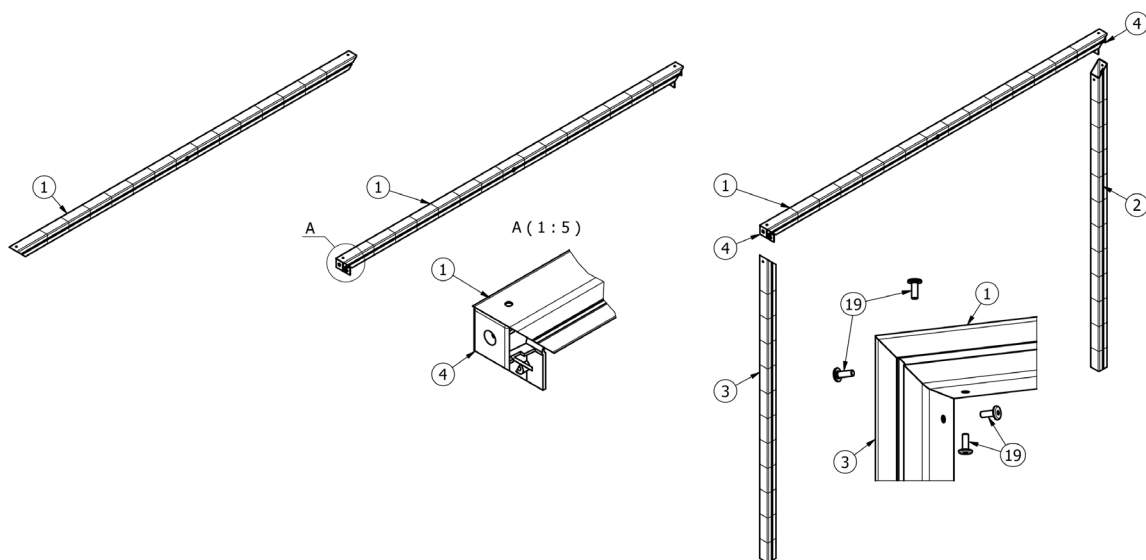
Bramka do piłki ręcznej spełnia wymagania normy PN-EN 749: „Sprzęt boiskowy - Bramki do piłki ręcznej. Wymagania funkcjonalne i bezpieczeństwa, metody badań z uwzględnieniem bezpieczeństwa”

### 1. Części składowe bramki

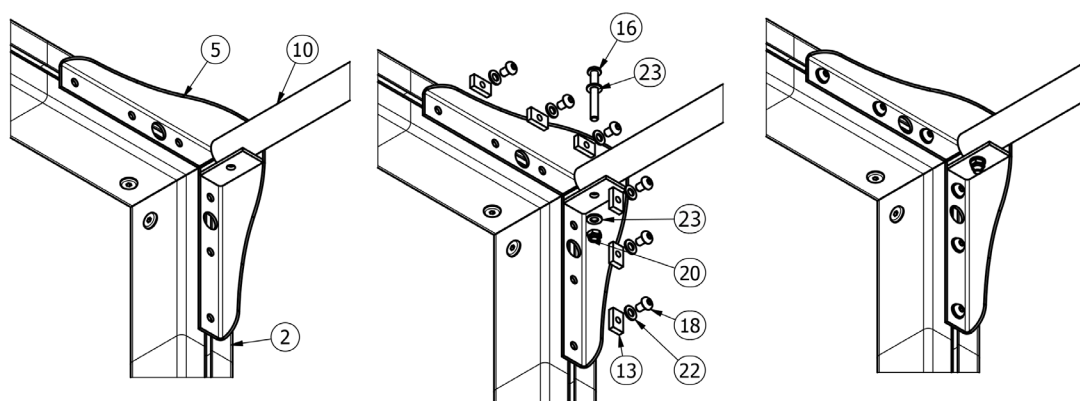
Numer	Nazwa części / podzespołu	Ilość na wyrób
1	Poprzeczka bramki	1
2-3	Słupek bramki /prawy, lewy/	2
4	Złączka słupka i poprzeczki	2
5-6	Winkel górny /prawy, lewy/	2
7-8	Winkel dolny /lewy, prawy/	2
9-10	Łuk bramki /lewy, prawy/	2
11	Tuleja montażowa	2
12	Poprzeczka dolna bramki	1
13	Kostka mocująca	18
14	Haczyk PP	65
15	Zaślepka łuku	2
16	Śruba imbusowa półkolista M8 x 60	4
17	Śruba imbusowa półkolista M8 x 55	2
18	Śruba imbusowa półkolista M8 x 16	18
19	Śruba imbusowa walcowana M8 x 20	8
20	Nakrętka samokątrująca M8	4
21	Nakrętka motylkowa M8	2
22	Podkładka sprężynująca	20
23	Podkładka płaska	8

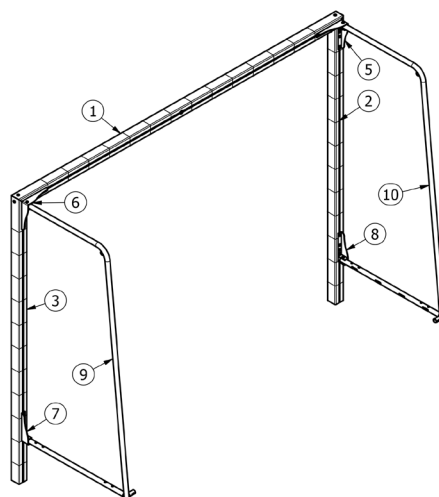
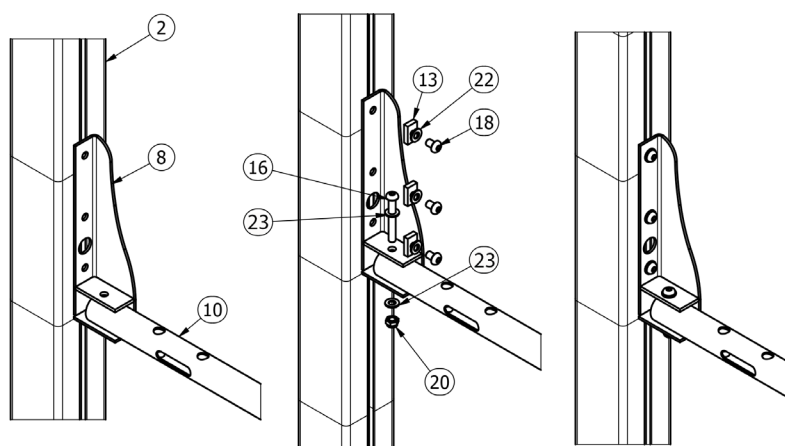
## 2. Montaż bramki

- Połączyć poprzeczkę bramki (1) z słupkami bramki (2-3) za pomocą złączki (4) i śrub imbusowych (19).

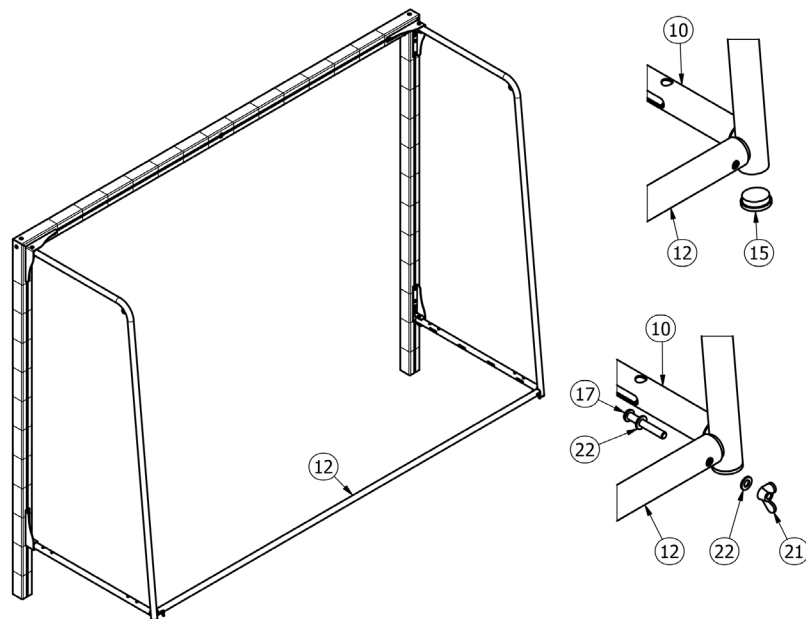


- W przetłoczenie w poprzeczce oraz słupkach bramki wprowadzić kostki montażowe (13) i za pomocą śrub imbusowych półkolistych (18) oraz podkładek sprężynujących (22) przykręcić winkle bramki górne (5-6) oraz dolne (7-8).
- Śrubami imbusowymi półkolistymi (16) podkładkami (22) oraz nakrętkami samokątrującymi M8 (20) przykręcić łuki lewy i prawy bramki (9-10) do winkli górnych (5-6) oraz dolnych (7-8).



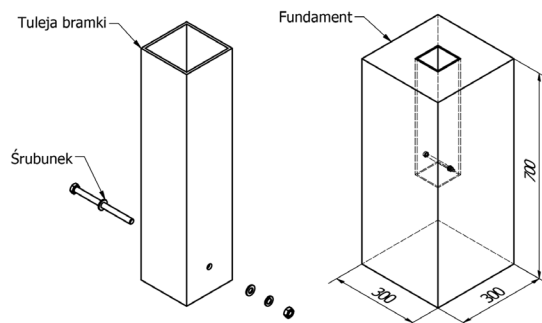


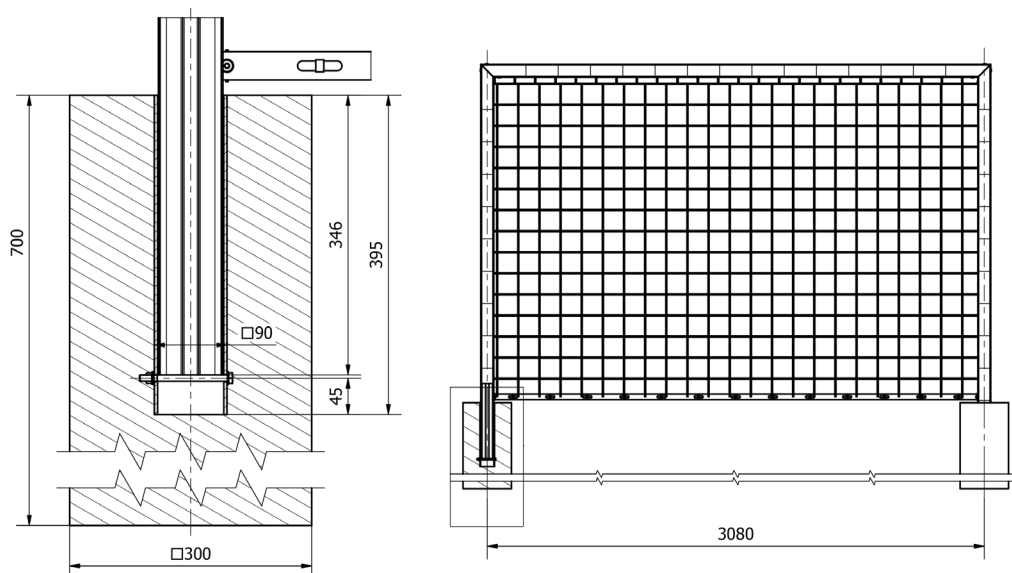
- Zaślepkę (15) wprowadzić do łuków bramki (9-10).
- Śrubami imbusowymi M8x55 (17) nakrętkami motylkowymi (21) oraz podkładkami sprężynującymi (22) przykręcić poprzeczkę dolną (12) do łuków bramki (9-10).



### 3. Mocowanie tulei bramki

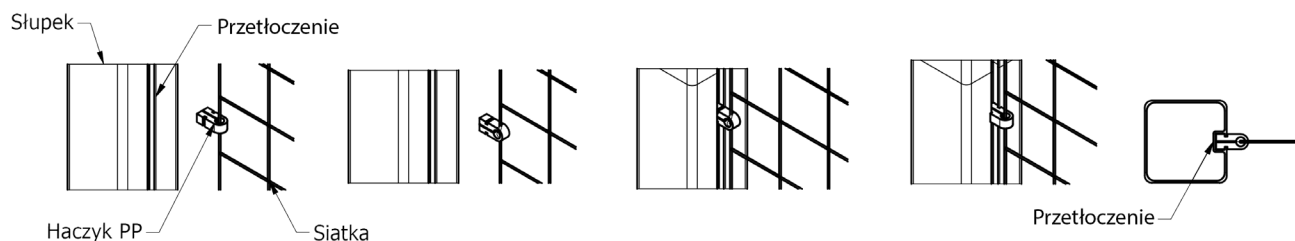
- Tuleje montażowe bramki (11) osadzić w stopach fundamentowych 300x300x700mm w rozstawie osiowym 3080mm wykonanych z betonu klasy C 20/25.
- Tuleje ustawić w pionie oraz poziomie względem siebie, zachowując górę tulei równo z poziomem zero powierzchni boiska.
- Po związaniu betonu wprowadzić bramkę do osadzonych tulei.

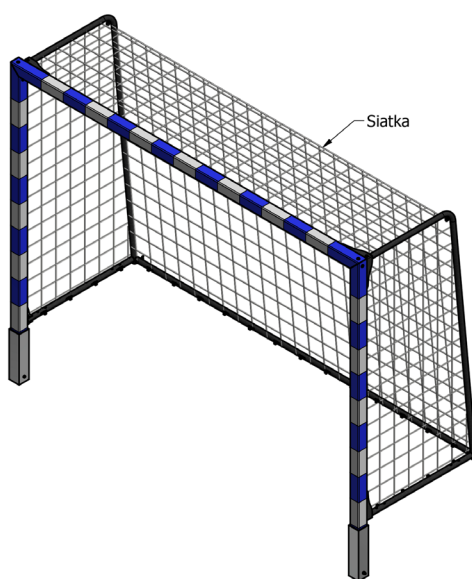
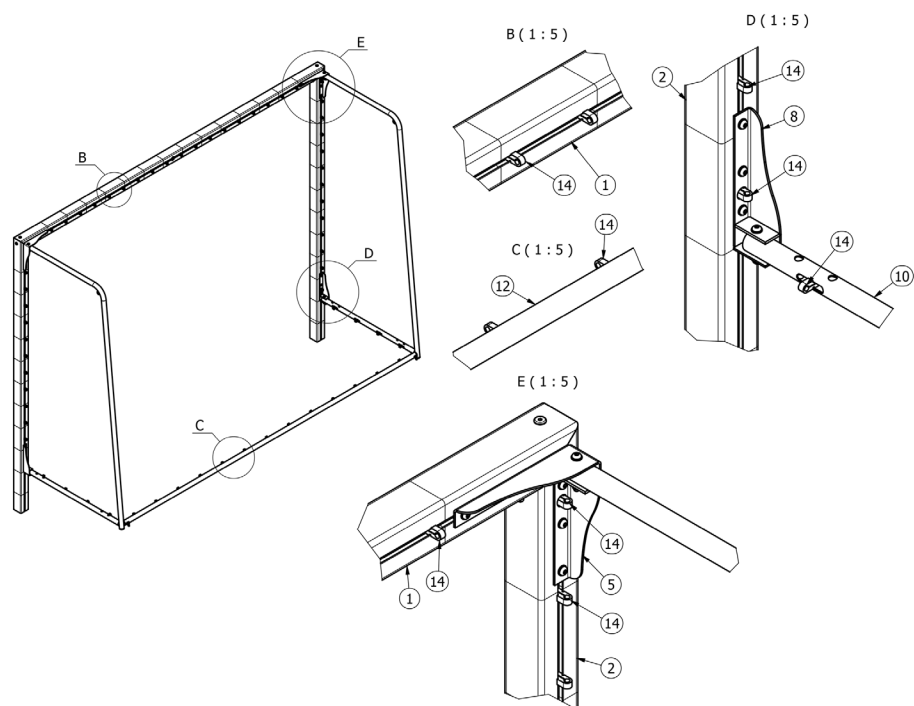




#### 4. Mocowanie siatki

- Siatkę w bramce zawieszać pod łukami.
- Do poprzeczki bramki (1), słupków bramki (2-3) dolnej części łuków bramki (9-10) oraz poprzeczki dolnej (12), siatkę mocować za pomocą haczyków PP (14) w odstępach co  $\sim 15$  cm. Haczyk nałożyć na linkę brzegową siatki, włożyć go w przetłoczenie w ramie bramki, łuku oraz poprzeczce i obrócić o kat  $90^\circ$ .
- W górnej części łuków bramki (9-10), siatkę podwiesić za pomocą linki do znajdujących się tam metalowych oczek.





## 5. Użytkowanie bramki

- a) Bramka przeznaczona jest do gry w piłkę ręczną na obiektach zamkniętych oraz otwartych.
- b) Przed rozpoczęciem użytkowania (tzn. po każdorazowym zmontowaniu bramki lub jej przestawieniu) i okresowo w trakcie eksploatacji (min. raz w miesiącu) sprawdzać i w razie konieczności dokręcać elementy złączne bramki.
- c) Bramkę użytkować tylko jeśli jest ona przymocowana do podłoża (zgodnie z instrukcją montażu) w sposób zabezpieczający bramkę przed przesuwaniem się lub pochylaniem.

**UWAGA:** Nie wolno wspinać się i wieszać na żadnych elementach bramki oraz siatki.