



SPORT TRANSFER
sports equipment

SPORT-TRANSFER SP. Z O.O.

Jawornik 564

32-400 Myślenice

Tel. +48 12 649 14 83

INSTRUKCJA MONTAŻU I UŻYTKOWANIA SPRZĘTU SPORTOWEGO

Wyrób: **BRAMKA DO PIŁKI RĘCZNEJ STANDARD /3,00 X 2,00 M/**

Kod: 13 001/S

Bramka do piłki ręcznej spełnia wymagania normy PN-EN 749: „Sprzęt boiskowy - Bramki do piłki ręcznej. Wymagania funkcjonalne i bezpieczeństwa, metody badań z uwzględnieniem bezpieczeństwa”

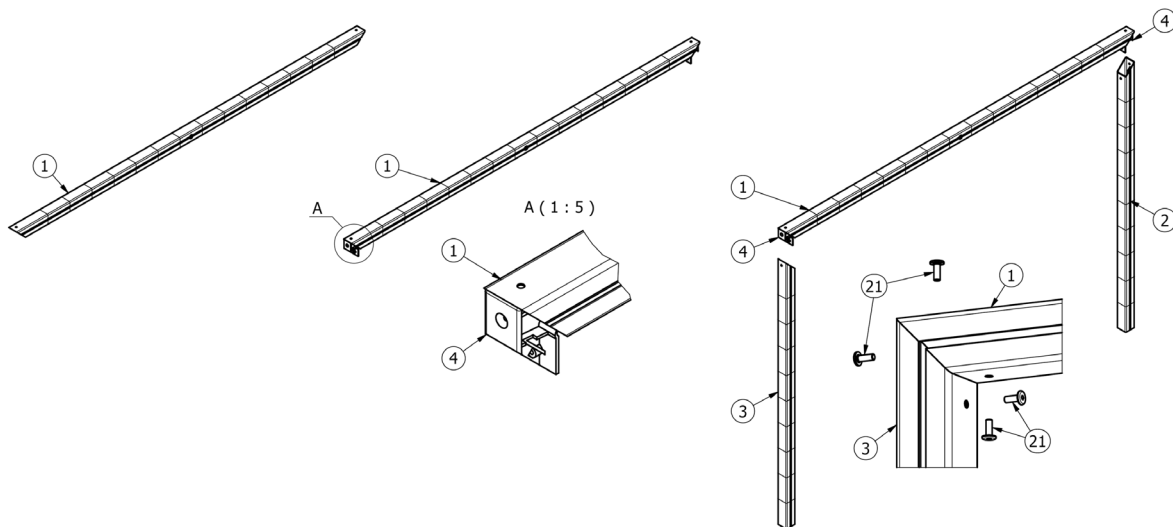
1. Części składowe bramki

Numer	Nazwa części / podzespołu	Ilość na wyrób
1	Poprzeczka bramki	1
2-3	Słupki bramki /prawy, lewy/	2
4	Złączka słupka i poprzeczki	2
5-6	Winkel górny /prawy, lewy/	2
7-8	Winkel dolny /lewy, prawy/	2
9-10	Łuk bramki /lewy, prawy/	2
11	Talerzyk mocujący bramkę	4
12	Poprzeczka dolna bramki	1
13	Kostka mocująca	18
14	Haczyk PP	65
15	Śruba z pokrętkiem tworzywowym M12	4
16	Zaślepka słupka	2
17	Zaślepka łuku	2
18	Śruba imbusowa półkolista M8 x 60	4
19	Śruba imbusowa półkolista M8 x 55	2
20	Śruba imbusowa półkolista M8 x 16	18
21	Śruba imbusowa walcowana M8 x 20	8
22	Wkręt 6,3 x 22	16
23	Nakrętka samokątrująca M8	4

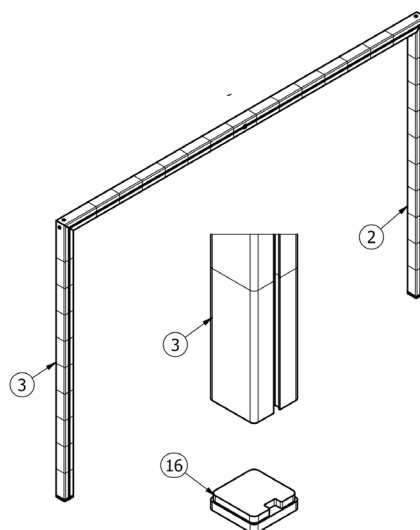
24	Nakrętka motylkowa M8	2
25	Nakrętka M12	4
26	Podkładka sprężynująca	20
27	Podkładka płaska	8

2. Montaż bramki

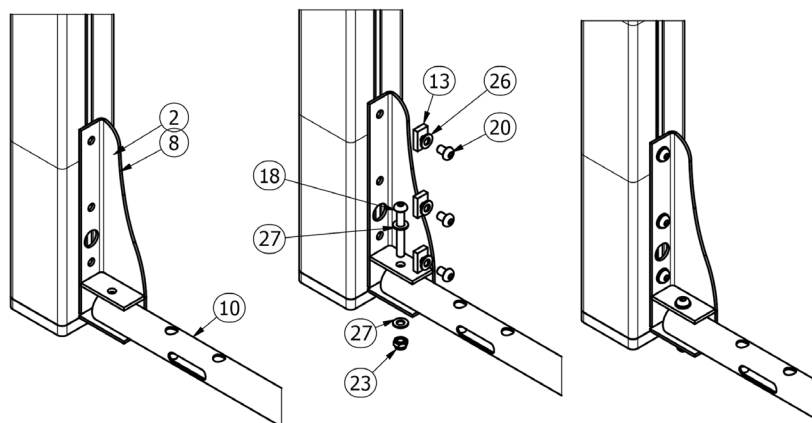
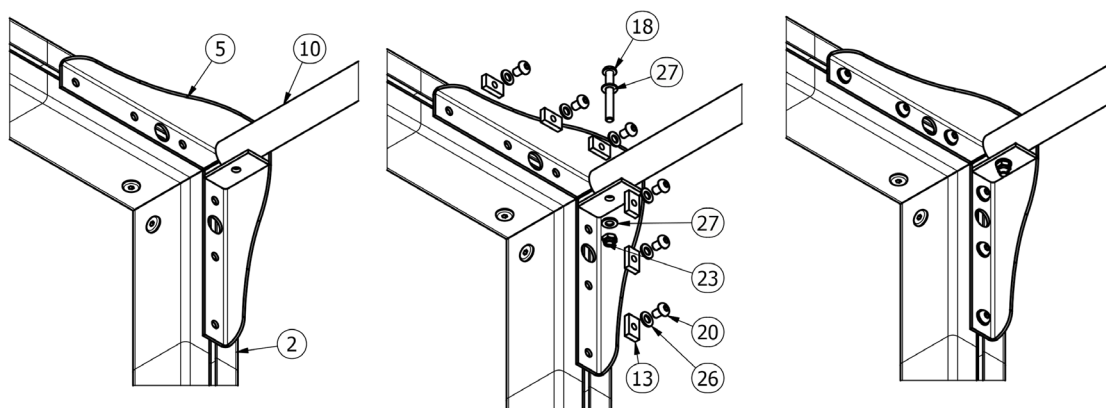
- Połączyć poprzeczkę bramki (1) z słupkami bramki (2-3) za pomocą złączki (4) i śrub imbusowych (21).

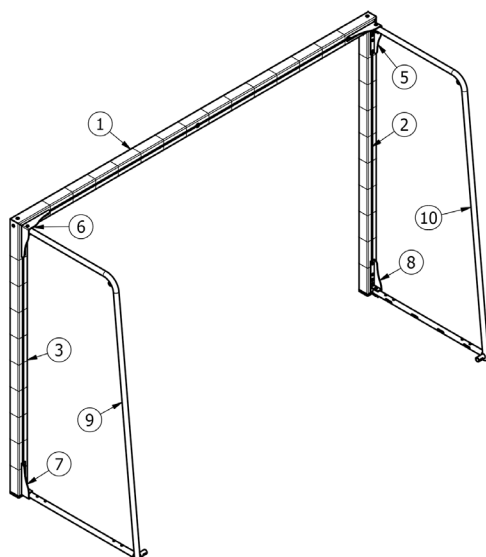


- W dolne części słupków bramki (2,3) wprowadzić zaślepkę (16).

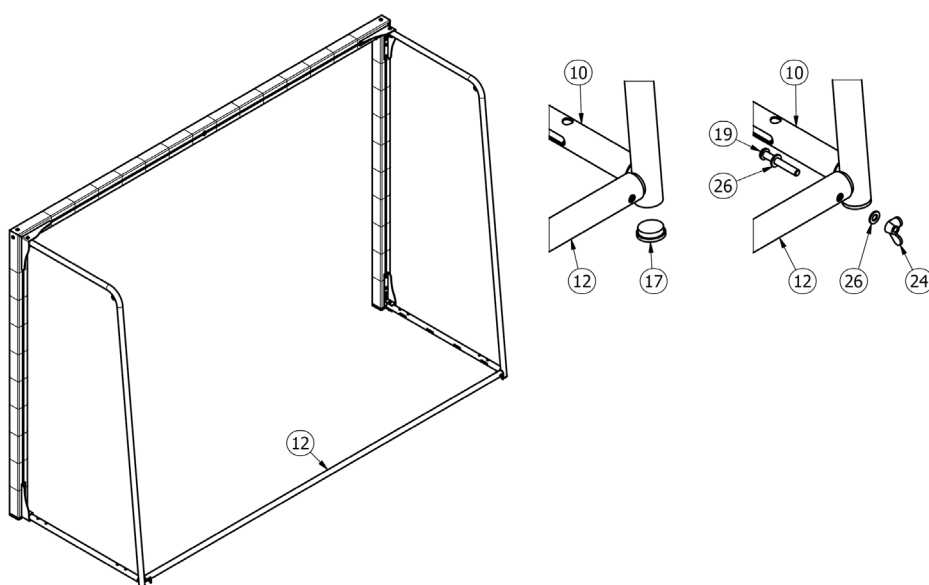


- W przetłoczenie w poprzeczce oraz słupkach bramki wprowadzić kostki montażowe (13) i za pomocą śrub imbusowych półkolistych (20) oraz podkładek sprężynujących (26) przykręcić winkle bramki górne (5-6) oraz dolne (7-8).
- Śrubami imbusowymi półkolistymi (18) podkładkami (27) oraz nakrętkami samokątrującymi M8 (23) przykręcić łuki lewy i prawy bramki (9-10) do winkli górnych (5-6) oraz dolnych (7-8).



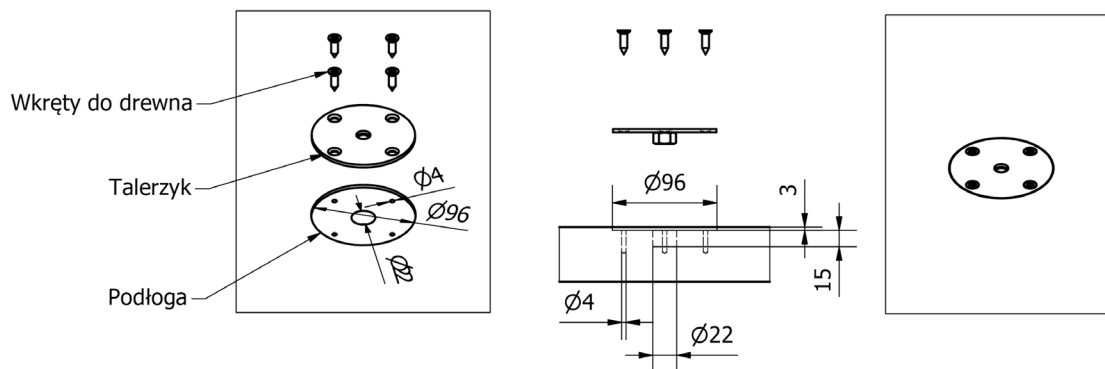


- Zaślepkę [17] wprowadzić do łuków bramki [9-10].
- Śrubami imbusowymi M8x55 [19] nakrętkami motylkowymi [24] oraz podkładkami sprężynującymi [26] przykręcić poprzeczkę dolną [12] do łuków bramki [9-10].

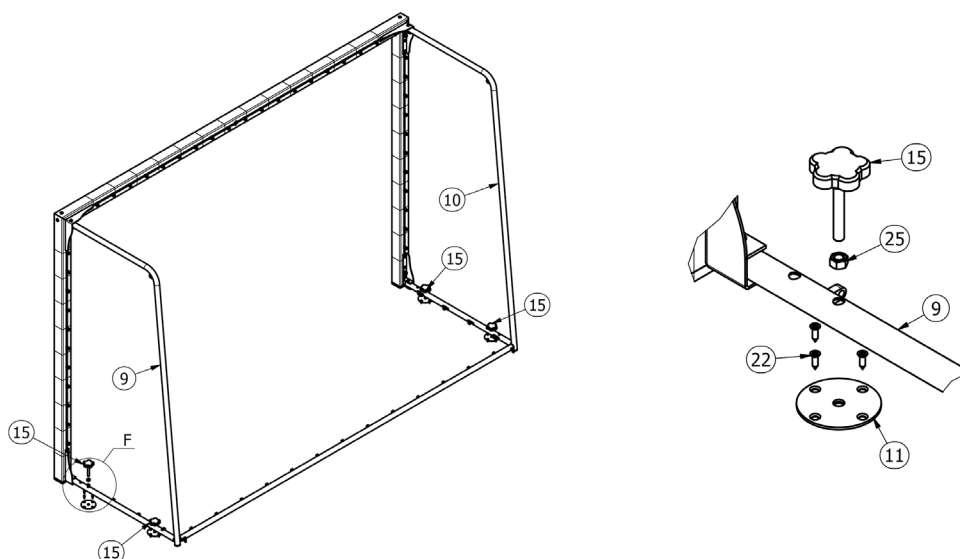


3. Mocowanie bramki do podłogi

- Talerzyki mocujące bramkę [11] osadzić w podłodze zgodnie z otworami mocującymi w łukach bramki [9-10] poprzez wyfrezowanie odpowiednich otworów tak aby talerzyk mocujący licował się z powierzchnią podłogi.
- Przykręcić talerzyk mocujący [11] do podłogi za pomocą wkrętów [22].

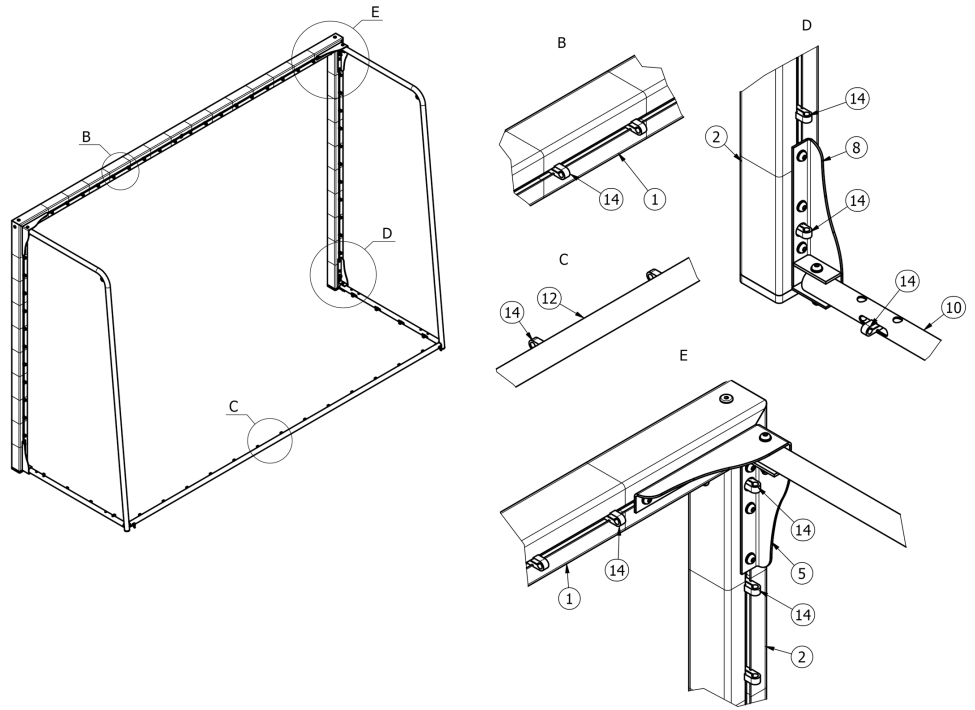
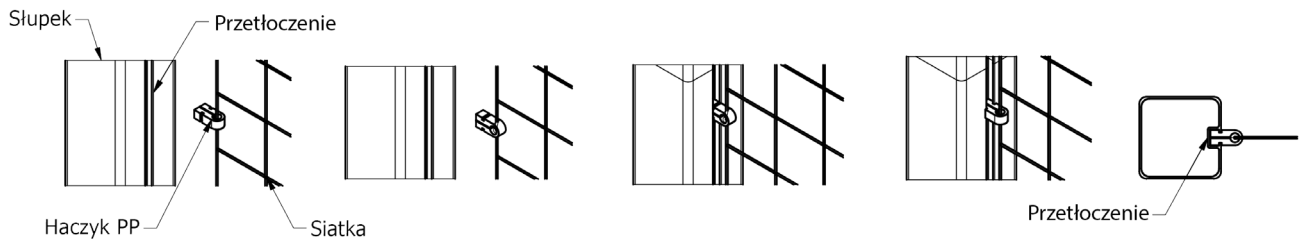


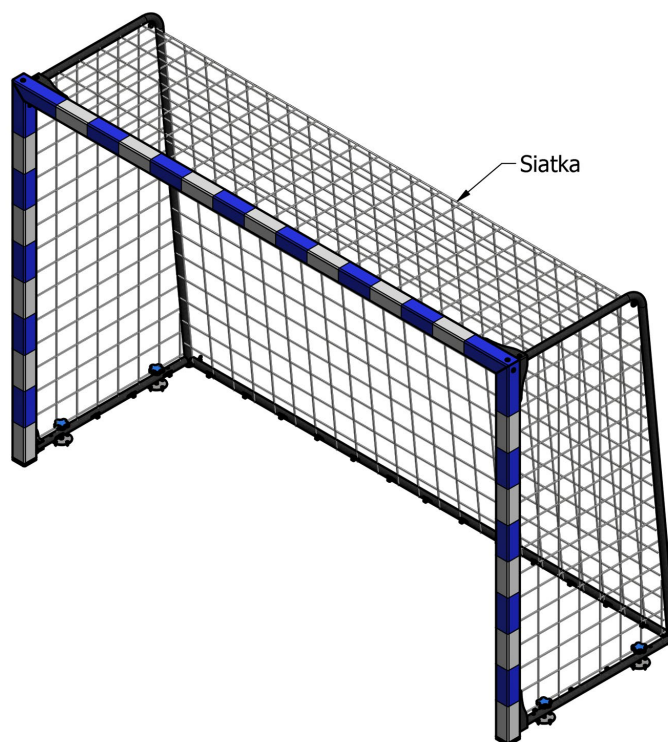
- Przykręcić bramkę do talerzyków mocujących [11] za pomocą śrub z pokrętłem tworzywowym M12 [15] oraz nakrętek M12 [25].



4. Mocowanie siatki

- Siatkę w bramce zawieszać pod łukami.
- Do poprzeczki bramki [1], słupków bramki [2-3] dolnej części łuków bramki [9-10] oraz poprzeczki dolnej [12], siatkę mocować za pomocą haczyków PP [14] w odstępach co ~ 15 cm. Haczyk nałożyć na linkę brzegową siatki, włożyć go w przetłoczenie w ramie bramki, łuku oraz poprzeczce i obrócić o kąt 90° .
- W górnej części łuków bramki [9-10], siatkę podwiesić za pomocą linki do znajdujących się tam metalowych oczek [21].





5. Użytkowanie bramki

- a) Bramka przeznaczona jest do gry w piłkę ręczną na obiektach zamkniętych oraz otwartych.
- b) Przed rozpoczęciem użytkowania (tzn. po każdorazowym zmontowaniu bramki lub jej przestawieniu) i okresowo w trakcie eksploatacji (min. raz w miesiącu) sprawdzać i w razie konieczności dokręcać elementy złączne bramki.
- c) Bramkę użytkować tylko jeśli jest ona przymocowana do podłoża (zgodnie z instrukcją montażu) w sposób zabezpieczający bramkę przed przesuwaniem się lub pochylaniem.

UWAGA: Nie wolno wspiąć się i wieszać na żadnych elementach bramki oraz siatki.