



SPORT TRANSFER
sports equipment

SPORT-TRANSFER sp. z o.o.
Jawornik 564
32-400 Myślenice
Tel. +48 12 649 14 83
e-mail: biuro@sport-transfer.com.pl

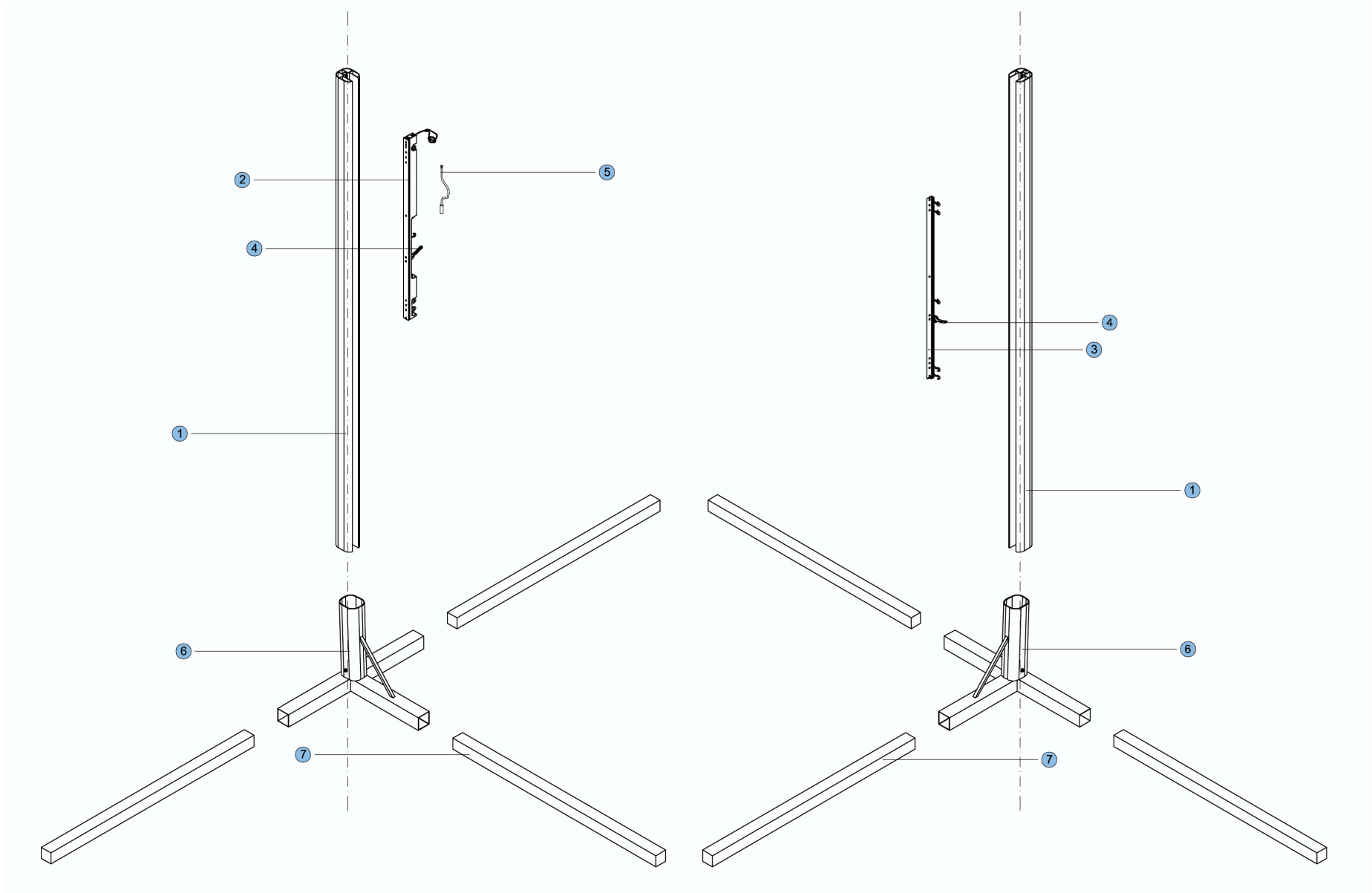
INSTRUKCJA MONTAŻU I UŻYTKOWANIA SPRZĘTU SPORTOWEGO

Wyrób: **Słupki do siatkówki plażowej aluminiowe PROFESJONALNE z tulejami**
Kod: 12 000, 12 008

Słupki do siatkówki spełniają wymagania normy PN-EN 913:2019-03 oraz PN-EN 1271:2015-01 „Sprzęt boiskowy - Sprzęt do siatkówki. Wymagania funkcjonalne i bezpieczeństwa, metody badań”.

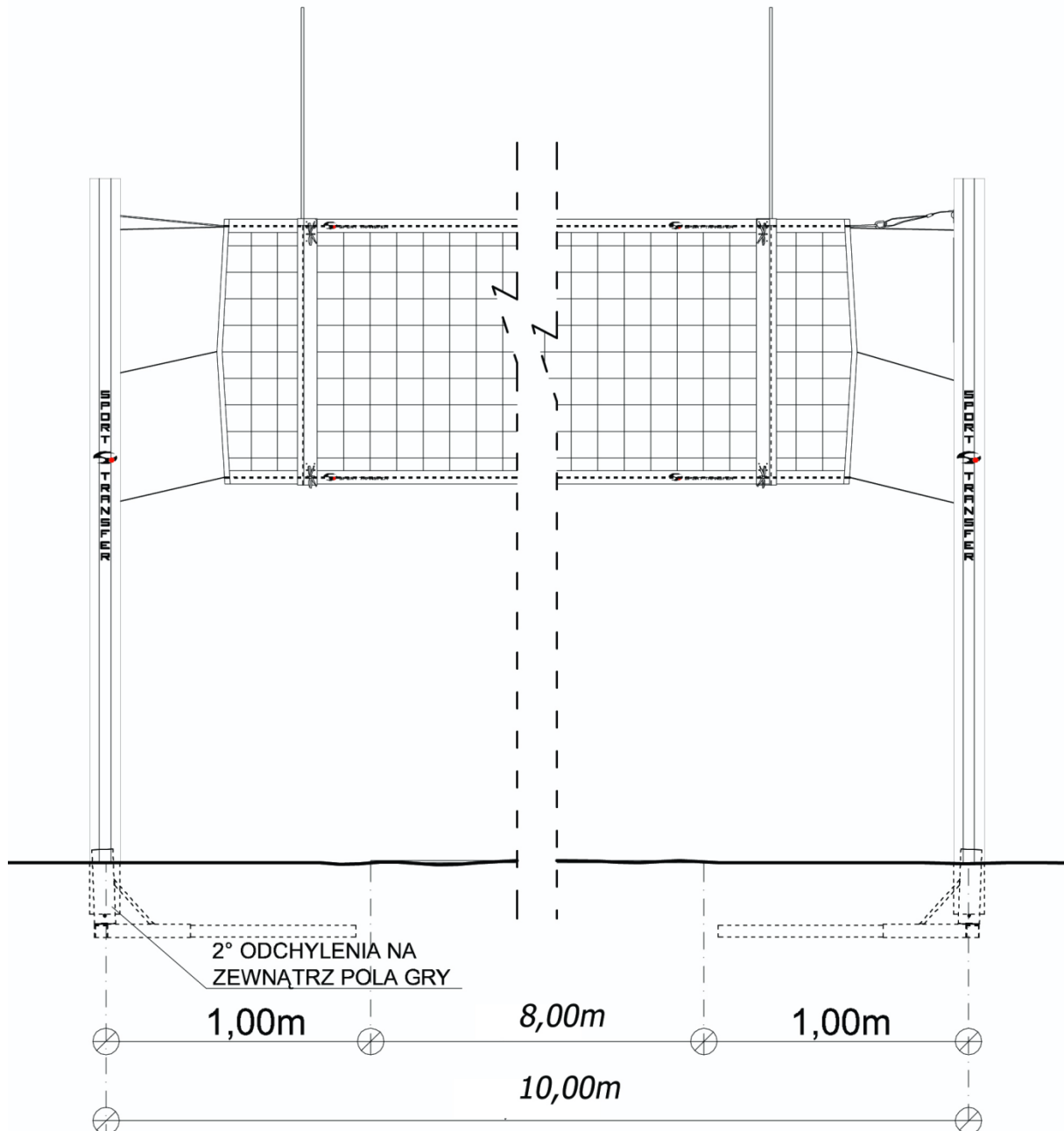
1. Części składowe

Numer	Nazwa części / podzespołu	Ilość na wyrób
1	Słupki aluminiowe owalne	2
2	Listwa z napinaczem śrubowym	1
3	Listwa z zaczepami siatki	1
4	Blokada mimośrodowa	2
5	Korbka	1
6	Tuleja aluminiowa z krzyżakiem	2
7	Belka drewniana	6



2. Montaż słupków do siatkówki

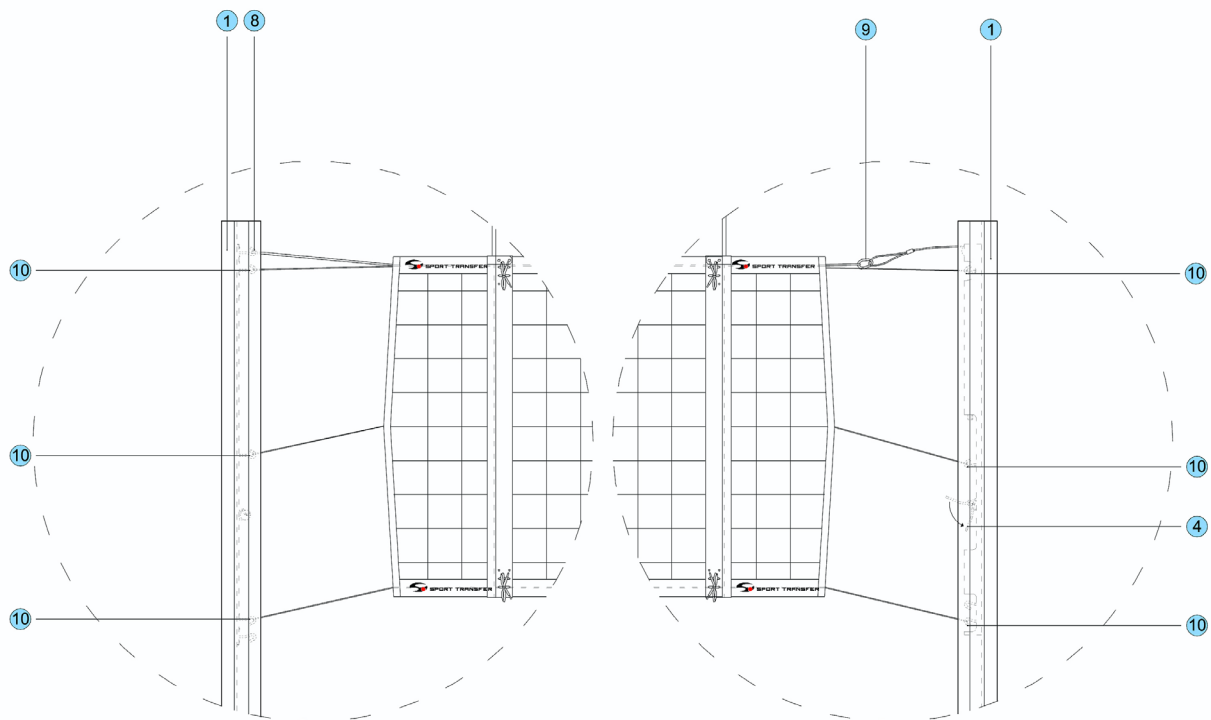
- a) W podłożu w przygotowanych otworach osadzić tuleje (6) pod kątem $\sim 2^\circ$ odchylenia od pionu w kierunku na zewnątrz pola gry, w rozstawie osiowym 10 m (dopuszcza się rozstawy osiowe od 9 do 10 m). Tuleje ustawiamy tak, aby wewnętrzna belka drewniana znajdowała się symetrycznie w osi boiska i w kierunku boiska.



- b) Górna krawędź tulei ma się znajdować około 50mm ponad poziomem piasku. Przed zasypaniem tulei (6) zalecą się dodatkowe dociążenie belek (7) workami z piaskiem.

3. Mocowanie siatki

- a) Linkę nośną siatki zawieszamy na górnym zaczepie (8) listwy w szynie zaczepowej.
- b) Drugi koniec linki nośnej zaczepiamy o karabińczyk znajdujący się przy listwie z napinaczem śrubowym (9).
- c) Kręcąc korbką (5) nałożoną na przegub znajdujący się na środku listwy z napinaczem naprężamy linkę nośną siatki. W prawidłowo naprężonej siatce wysokość jej górnej krawędzi mierzona na środku nie może być niższa niż 1 cm w stosunku do wysokości mierzonej nad liniami bocznymi boiska.
- d) Po naprężeniu linki nośnej naciągamy siatkę za pomocą sznurków naprężających przywiązując je do zaczepów (10) znajdujących się na listwach obu szyn tak, aby siatka ułożyła się symetrycznie względnie osi poprzecznej boiska.
- e) Wysokości zawieszania siatki w metrach: 2,43 dla mężczyzn; 2,24 dla kobiet; 2,35 dla juniorów „m”; 2,20 dla juniorów „k”; 1,55 – badminton.



4. Użytkowanie słupków

- a) Słupki aluminiowe do siatkówki plażowej przeznaczone są do gry w piłkę siatkową i badminton.
- b) Słupki w tulejach (6) ustawiamy tak, żeby elementy służące do zawieszenia siatki skierowane były do boiska.
- c) Słupki posiadają płynną regulację wysokości siatki. W celu ustawienia żądanej wysokości odblokowujemy mimośród (4) przekręcając rączkę do góry i przesuwamy listwę napinającą (2) /

zaczepową [3] na wybraną wysokość. Następnie dociskając rączkę mimośrodowo [4] w dół blokujemy listwy na wybranej wysokości.

Uwaga: regulację wysokości zawieszenia siatki wykonywać bez napiętej siatki.

- d) Po ustawieniu wysokości naciągnąć siatkę zgodnie z instrukcją powyżej.
- e) Każdorazowo po zakończeniu gry poluzować naciąg linki nośnej siatki.

UWAGA: Nie wolno wspinać się i wieszać na żadnym elemencie słupków oraz siatki, nie odblokowywać mimośrodowo w trakcie gry lub przy napiętej siatce.

Dla dodatkowego bezpieczeństwa stosować osłony słupków Art. Nr 11 004.