



SPORT-TRANSFER sp. z o.o.  
Jawornik 564  
32-400 Myślenice  
Tel. +48 12 649 14 83  
e-mail: biuro@sport-transfer.com.pl

## INSTRUKCJA MONTAŻU I UŻYTKOWANIA SPRZĘTU SPORTOWEGO

Wyrób: **Konstrukcja do koszykówki stała**

Kod: 10 020

Konstrukcja do koszykówki spełnia wymagania normy PN-EN 913:2019-3 oraz PN-EN 1270:2006 „Sprzęt boiskowy - Sprzęt do koszykówki. Wymagania funkcjonalne i bezpieczeństwa, metody badań”.

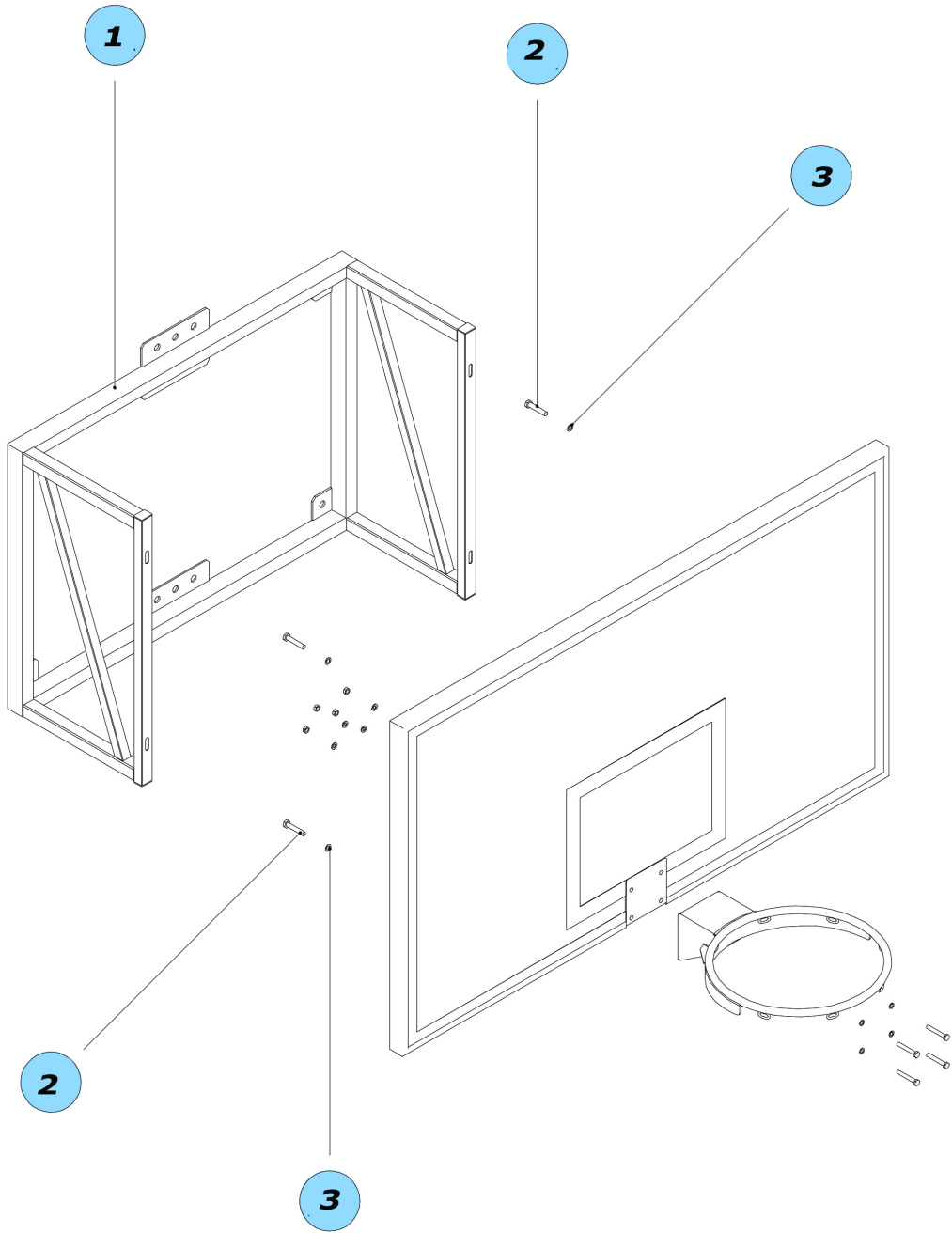
### 1. Części składowe

Numer	Nazwa części / podzespołu	Ilość na wyrób
1	Rama konstrukcji	1
2	Śruba M10x45	4
3	Podkładka poszerzona M10	4
4	Nakrętka samokontrująca M10 (tablica akrylowa)	4

### 2. Montaż konstrukcji do koszykówki

**Montaż konstrukcji należy zlecić wyspecjalizowanej firmie**

- Ramę konstrukcji (1) zamocować na odpowiedniej wysokości do ściany w hali sportowej w 13 punktach mocowania.
- Zaleca się dobór odpowiednich elementów mocujących konstrukcję do ściany w zależności od konstrukcji ściany.
- Działanie na zamocowaną ramę tablicy siły poziomej  $F=900\text{ N}$  lub siły pionowej  $F=3200\text{ N}$  nie powinno powodować poluzowania mocowań w ścianie.
- Zamocować tablicę za pomocą śrub M10x45 (2) podkładek (3) oraz nakrętek (4).



### **3. Użytkowanie zestawu**

- a) Konstrukcja przeznaczona jest wyłącznie do gry w koszykówkę i nie może być używana do innych celów.
- b) Przed rozpoczęciem użytkowania i okresowo (max. co 3 m-ce) należy sprawdzać mocowania wszystkich poszczególnych elementów konstrukcji.

#### **UWAGA:**

**Nie wolno wspinać się i wieszać na żadnym elemencie konstrukcji.**