



**SPORT TRANSFER**  
sports equipment

SPORT-TRANSFER sp. z o.o.  
Jawornik 564  
32-400 Myślenice  
Tel. +48 12 649 14 83  
e-mail: biuro@sport-transfer.com.pl

## INSTRUKCJA MONTAŻU I UŻYTKOWANIA SPRZĘTU SPORTOWEGO

Wyrób: **Zestaw do koszykówki dwusłupowy z tablicą 105x180 cm na boisko zewnętrzne**  
Kod: 10 051, 10 012, 10 007, 10 008

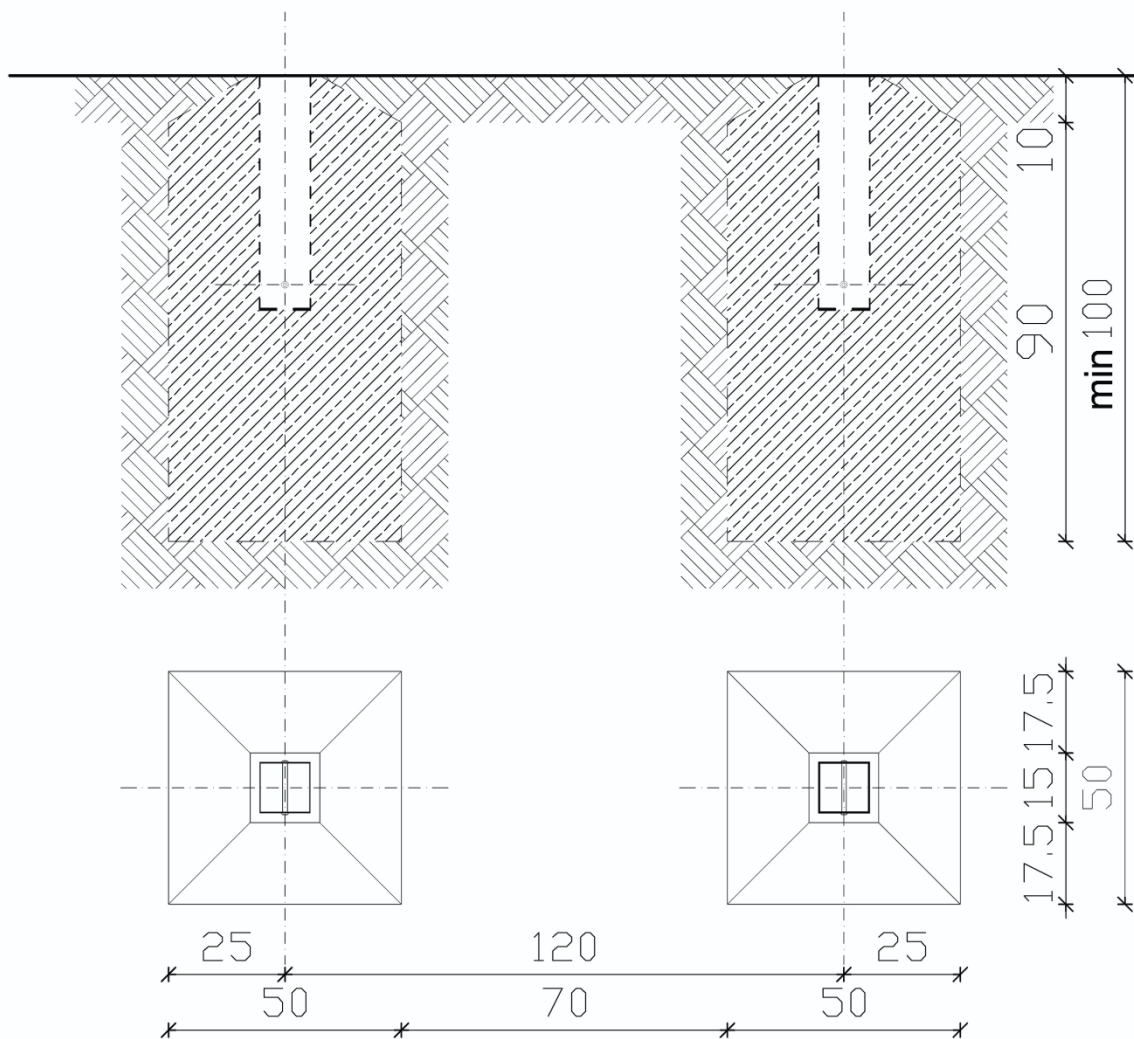
Zestaw do koszykówki spełnia wymagania normy PN-EN 913:2019-3 oraz PN-EN 1270:2006 „Sprzęt boiskowy - Sprzęt do koszykówki. Wymagania funkcjonalne i bezpieczeństwa, metody badań”.

### 1. Części składowe

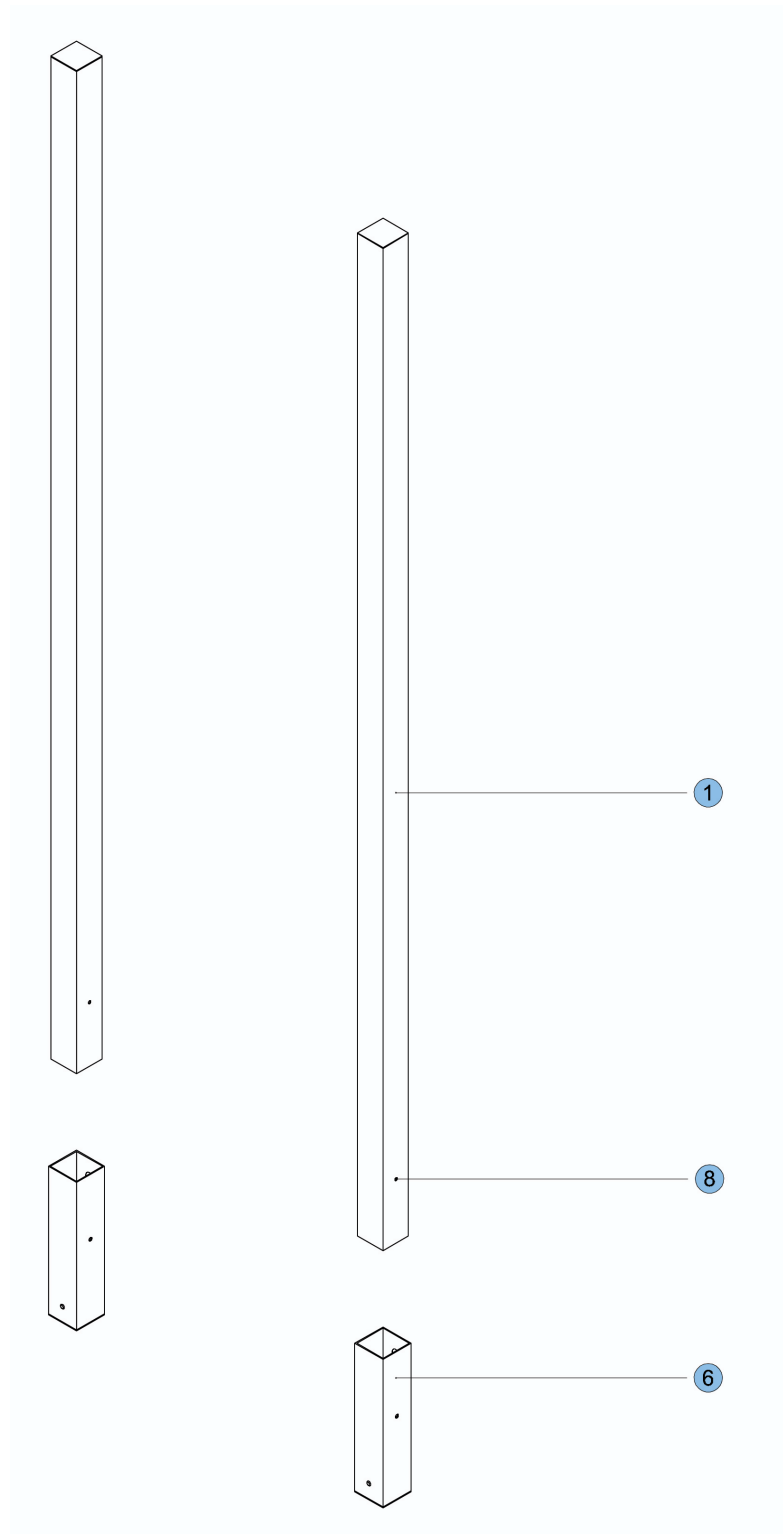
Numer	Nazwa części / podzespołu	Ilość na wyrób
1	Słup stojaka	2
2	Wysięgnik stojaka	2
3	Łącznik wysięgnika (krzyżak)	1
4	Tablica epoksydowa z ramą metalową 105x180 cm	1
5	Obręcz ocynkowana z siatką łańcuchową	1
6	Tuleja stalowa	2
7	Mechanizm blokujący	2
8	Śruba M12x45 – docisk mechanizmu blokującego	2
9	Śruba M10x80	4
10	Śruba M10x70	4
11	Nakrętka M10	12
12	Śruba M10x65	4
13	Podkładka fi 10,5	8
14	Śruba M12x50	4
15	Nakrętka M12	4

## 2. Montaż zestawu do koszykówki

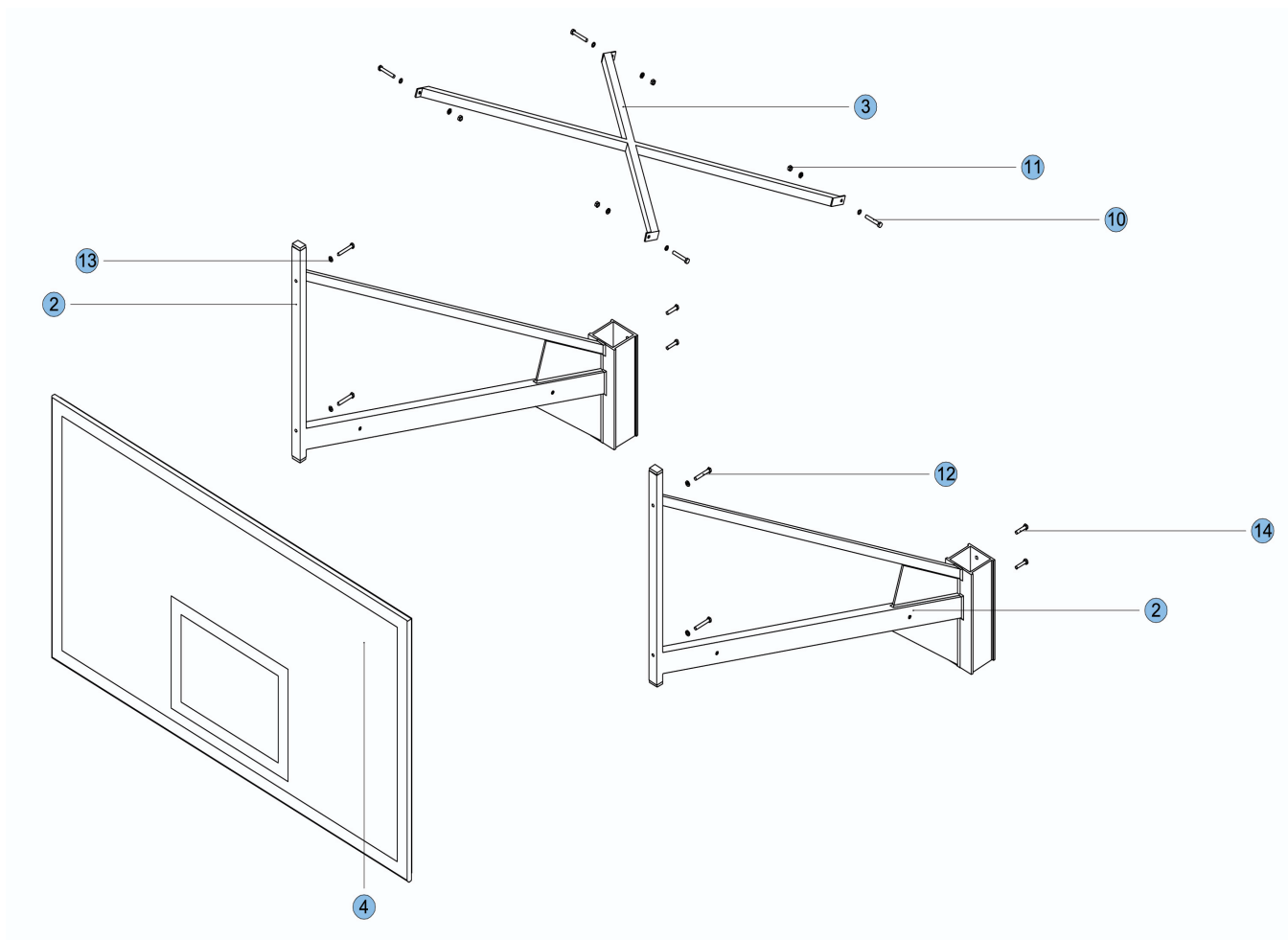
- W podłożu wykonać fundament pod każdą tuleję (6) w rozstawie osiowym 1200 mm
- Górne krawędzie tulei mają pokrywać się z poziomem boiska.
- Zalecana wielkość fundamentów dla obu tulei wynosi min. 500x500 mm i głębokości min. 1000 mm przy klasie betonu minimum C20/25.
- Ostateczną wielkość fundamentu oraz klasę zastosowanego betonu należy uzależnić od warunku wytrzymałościowego: **działanie siły poziomej  $P=20000\text{N}$  przyłożonej do konstrukcji w tulei na wysokości 3050mm nie powinno spowodować poluzowania mocowania tulei lub całego fundamentu oraz strefy przemarzania gruntu na danym terenie.**
- Stojaki w tulejach można montować i eksploatować po całkowitym wyschnięciu betonu (min. 7 dni).

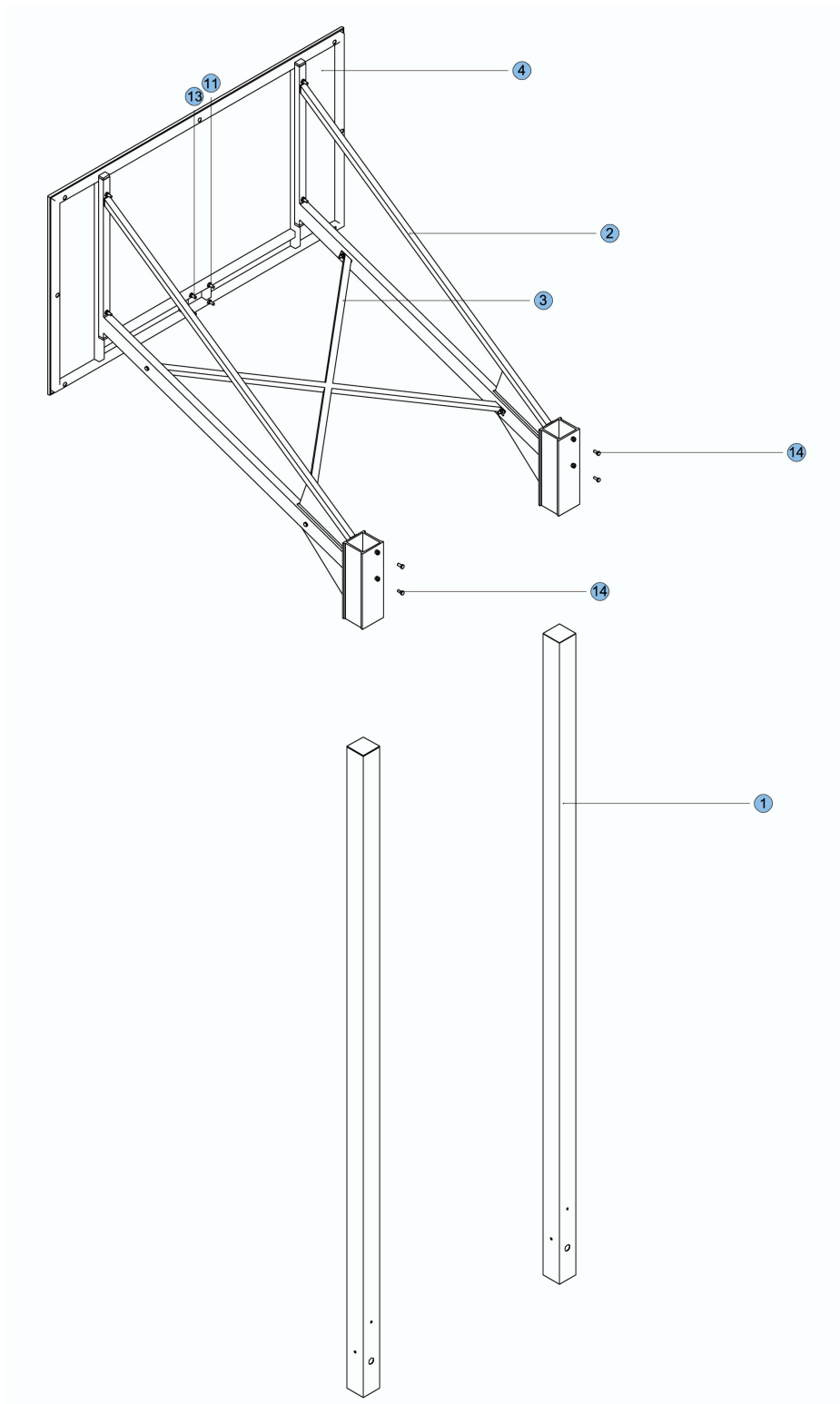


- Do zabetonowanych tulei (6) wsunąć słupy stojaka (1) i dokręcając śruby M12x45 (8) w mechanizm blokujący i ustabilizować słupy w tulejach.

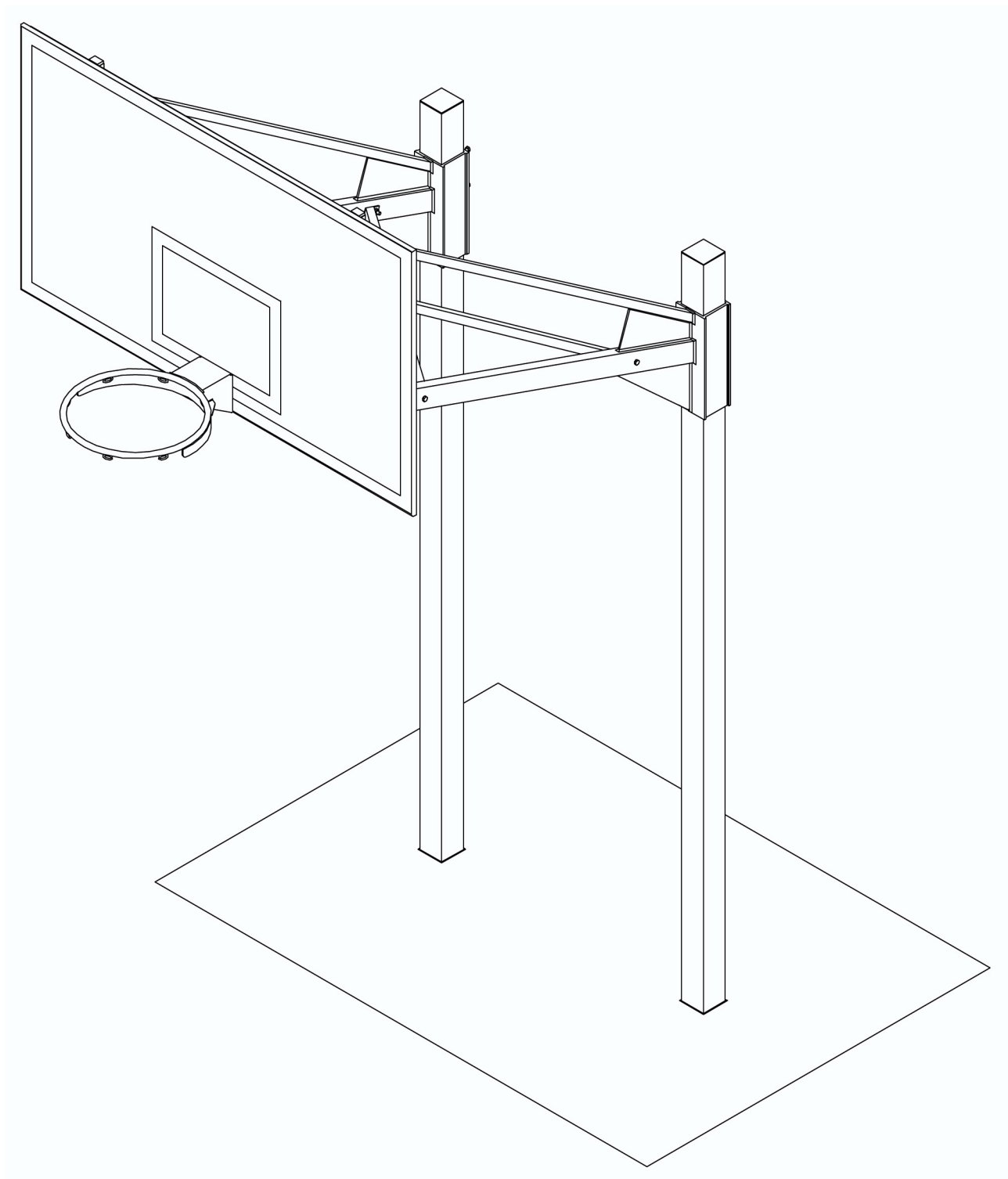


- Nasunąć wysięgniki (2) na słupy (1).
- Do wysięgników stojaka (2) przykręcić łącznik – krzyżak (3) za pomocą śrub M10x70 (10), podkładek fi 10,5 (13) i nakrętek M10 (11).
- Tablice (4) zamontować na wysięgnikach za pomocą śrub M10x65 (12), podkładek fi 10,5 (13) i nakrętek M10 (11).
- Następnie całość ustawić je na żądanej wysokości i zablokować na słupach za pomocą śrub M12x50 (14) oraz skontrolować nakrętkami M12 (15).
- Do tablicy przykręcić obręcz (5) z siatką łańcuchową za pomocą śrub M10x70 (10) i nakrętek M10 (11).





**Uwaga: montaż mogą wykonywać tylko osoby dorosłe, wykonując tę czynność z rusztowania.**



### 3. Użytkowanie zestawu

- a) Zestaw przeznaczony jest do gry w koszykówkę na boiskach zewnętrznych.
- b) Przed rozpoczęciem użytkowania i okresowo (max. co 3 m-ce) należy sprawdzać mocowania wszystkich poszczególnych elementów.

c) Regulacja wysokości ustawienia tablicy odbywa się poprzez poluzowanie nakrętek M12 [15] i śrub M12x50 [14] przesunięcia tablicy z wysięgnikami na słupach na żądaną wysokość i dokręcenia ponownego śrub oraz skontrolowania nakrętkami.

**Uwaga:** regulację mogą wykonywać tylko osoby dorosłe (minimum 2 osoby), wykonując tą czynność z rusztowania.

**UWAGA:**

Nie wolno wspinać się i wieszać na żadnym elemencie zestawu.

Nie wolno w trakcie eksploatacji odkręcać mechanizmu blokującego.