



SPORT TRANSFER
sports equipment

SPORT-TRANSFER sp. z o.o.
Jawornik 564
32-400 Myślenice
Tel. +48 12 649 14 83
e-mail: biuro@sport-transfer.com.pl

INSTRUKCJA MONTAŻU I UŻYTKOWANIA SPRZĘTU SPORTOWEGO

Wyrób: **Konstrukcja do koszykówki składana**

Kod: 10 019 i 10 025

Konstrukcja do koszykówki spełnia wymagania normy PN-EN 1270: „Sprzęt boiskowy - Sprzęt do koszykówki. Wymagania funkcjonalne i bezpieczeństwa, metody badań”.

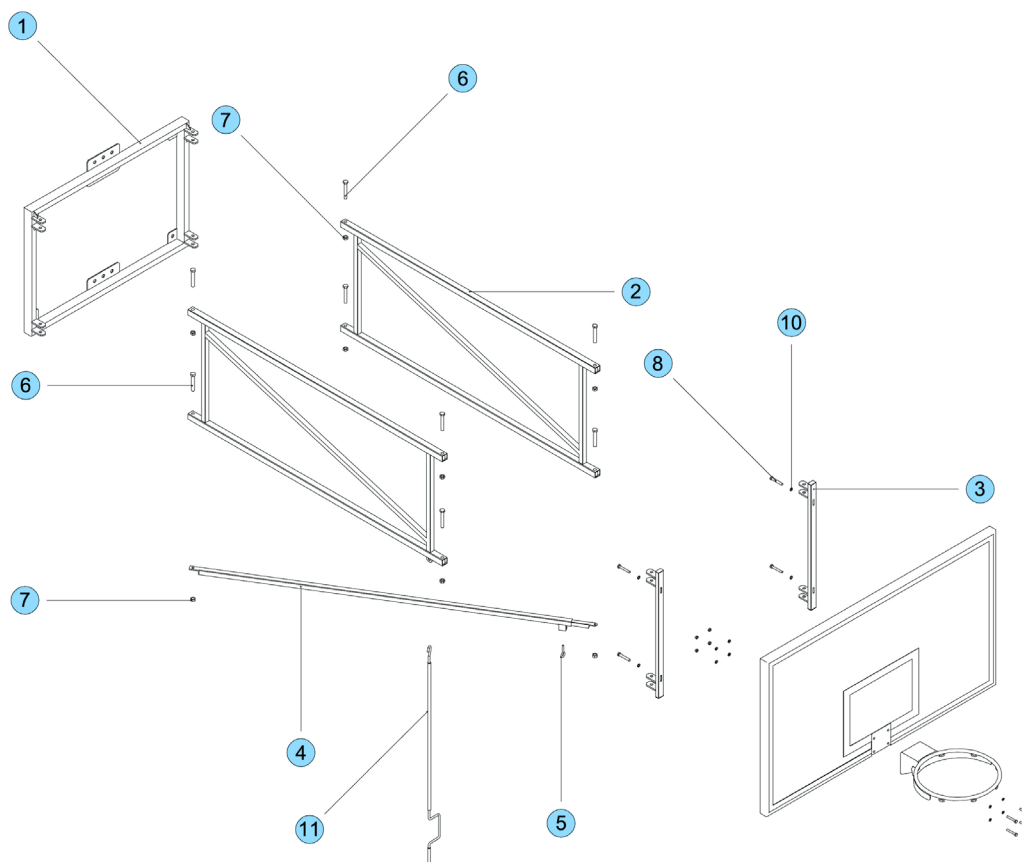
1. Części składowe

Numer	Nazwa części / podzespołu	Ilość na wyrób
1	Rama konstrukcji	1
2	Ramiona konstrukcji	2
3	Belka mocująca tablicę do konstrukcji	2
4	Przekątna konstrukcji	1
5	Blokada przekątnej	1
6	Śruba M12x60	8
7	Nakrętka samokontrująca M12	8
8	Śruba M10x45	4
9	Nakrętka samokontrująca M10	4
10	Podkładka poszerzona M10	8
11	Uchwyt odciągający	2

2. Montaż konstrukcji do koszykówki

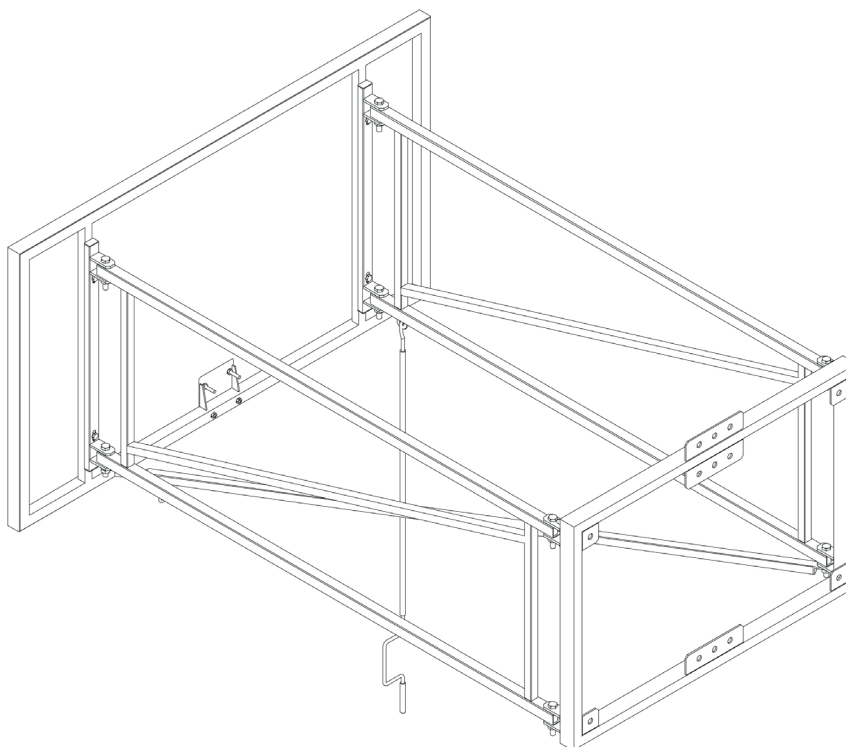
Montaż konstrukcji należy zlecić wyspecjalizowanej firmie.

- Ramę konstrukcji (1) zamocować na odpowiedniej wysokości ściany w hali sportowej w 13 punktach mocowania.
- Zaleca się dobór odpowiednich elementów mocujących konstrukcję do ściany w zależności od konstrukcji ściany.
- Działanie na zamocowaną ramę siły poziomej $F=900\text{ N}$ lub siły pionowej $F=3200\text{ N}$ nie powinno powodować poluzowania mocowań ramy w ścianie.
- Ramiona (2) połączyć z ramą (1) przy pomocy śrub M12x60 (6) i nakrętek samokontrujących M12 (7).
- Do ramion (2) przymocować belki mocujące tablicę do konstrukcji (3) śrubami M12x60 (6) i nakrętkami samokontrującymi M12 (7).
- W dolnej części ramion (2) zamocować przekątną (4) (jak na rysunku) za pomocą śrub M12x60 (6) i nakrętek samokontrujących M12 (7).
- Zamocować tablicę do belek (3) używając śrub M10x45 (8) podkładek M10 (10) oraz nakrętek samokontrujących M10 (9).
- Ustawić konstrukcję tak aby ramiona (2) znajdowały się prostopadle do ramy konstrukcji (1).
- W przekątnej (4) w miejscu blokady (5) wykonać otwór $\varnothing 10\text{mm}$ pod blokadę przekątną, taką samą czynność powtórzyć po złożeniu konstrukcji na ścianę.
- Założyć blokadę przekątną (5).



3. Składanie i rozkładanie konstrukcji

- Założyć pierwszy uchwyt odciągający (11) na oko blokady przekątnej (5) i odblokować mechanizm.
- Drugi uchwyt odciągający założyć na oko ramienia konstrukcji (2) i ruchem jednostajnym składać konstrukcję w stronę ściany.
- W identyczny sposób postępować przy rozkładaniu konstrukcji.



Uwaga:

Nie składać i rozkładać konstrukcji ciągnąc za oko blokady (5)

4. Użytkowanie zestawu

- a) Konstrukcja przeznaczona jest wyłącznie do gry w koszykówkę i nie może być używana do innych celów.
- b) Przed rozpoczęciem użytkowania i okresowo (max. co 3 m-ce) należy sprawdzić mocowania wszystkich poszczególnych elementów.

UWAGA:

Nie wolno wspinać się i wieszać na żadnych elementach konstrukcji.